

Filterlüfter Filter Fan **LV 200-EC**



Technische Daten / Technical data:		
Type:	LV 200-EC	
Spannung Voltage	230 V (195 - 265 V) 50/60 Hz	115 V (85 - 132 V) 50/60 Hz
Stromaufnahme Amperage	0,034 A	0,060 A
Leistung Power input	4,4 W	
Drehzahl Speed	3300 min ⁻¹	
Temperaturbereich Temperature range	-20...+75 °C	
Lebensdauer Service life	62.500 h	
Zulassung Approval	CE	UL, CE
Farben colours	RAL 7035 (Standard), RAL 7032	
Schutzart Degree of protection	IP 54	
Dichtung Gasket	aufgeschäumte Dichtung foamed gasket	
Luftfördermenge / Air flow: (m³/h)		
Filtermatte Filter mat	P15/350S	P15/500S
Luftleistung freiblasend Air flow free air	60	48
mit Austrittsfilter GV 200 with exhaust filter	40	30
mit 2 x GV 300 with 2 exhaust filter	46	38

Zubehör / Accessories:

Austrittsfilter / Exhaust filter

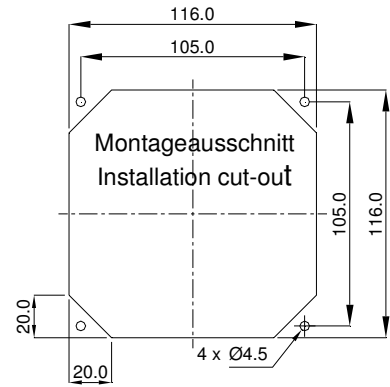
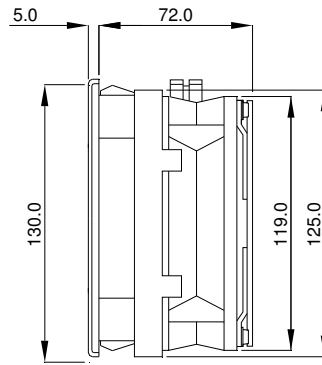
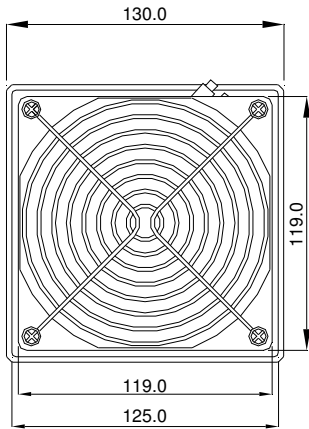
Ersatzfiltermatte / Replacement filter mat

Thermostate / Thermostats

GV 200

AM 235P, AM 200P

TRS 60, TRW 60, TWR 60, TKW 60



Achteckiger Ausschnitt und Bohrungen
nur bei Schraubbefestigung

Octagonal cut-out and
drill-holes are only necessary for
screw-fastening

Leistungsdiagramm
Performance diagram

