

Filterlüfter
Filter Fan **LV 800-EC**

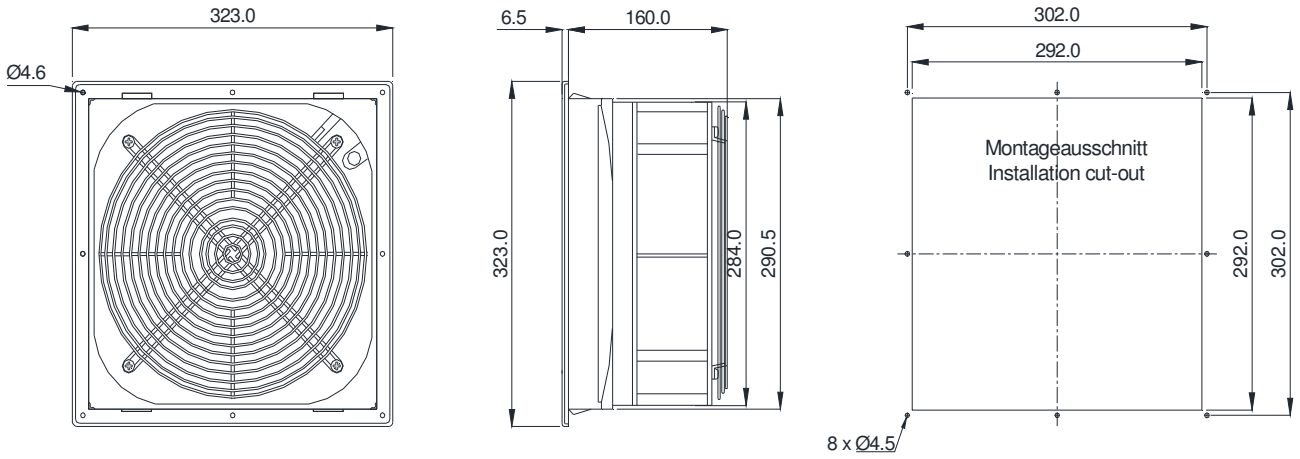


Technische Daten / Technical data:		
Type:	LV 800-EC	
Spannung Voltage	200 - 240 V 50/60 Hz	
Stromaufnahme Amperage	1,1 A	
Leistung Power input	125 W	
Drehzahl Speed	1900 / 2800 min ⁻¹	
Temperaturbereich Temperature range	-20...+60°C	
Lebensdauer Service life	40.000 h	
Zulassung Approval	UL, CE	
Farben colours	RAL 7035 (Standard), RAL 7032	
Schutzart Degree of protection	IP 54 mit Filtermatte G3 IP 54 with Filter mat G3	
	IP 55 mit Z-Line Filter (M5) und Streckmetall, UV-beständiges Frontgitter IP 55 with Z-Line Filter (M5) and expanded metal, UV-resistant front grille	
Dichtung Gasket	aufgeschäumte Dichtung foamed gasket	
Luftfördermengen / Air flow: (m³/h)		
Filtermatte Filter mat	G3 min.Drehzahl	G3 max.Drehzahl
Luftleistung freiblasend Air flow free air	550	930
mit Austrittsfilter GV 600/700 with exhaust filter	360	640
mit 2 x GV 600/700 with 2 exhaust filter	430	760

Zubehör / Accessories:

Austrittsfilter / Exhaust filter
Ersatzfiltermatte / Replacement filter mat
Thermostate / Thermostats

GV 600/700
AM 735P, AM 700P, AM 700T, ZF 600/700
TRS 60, TRW 60, TWR 60, TKW 60



8 x $\varnothing 4.5$
Bohrungen nur bei Schraubbefestigung

Drill-holes are only necessary if fan is to be fastened with screws

Leistungsdiagramm
Performance diagram

